

**ESAME DI STATO DI LICEO SCIENTIFICO
CORSO DI ORDINAMENTO • 2005**

Il candidato risolve uno dei due problemi e cinque quesiti scelti nel questionario.

■ **PROBLEMA 1**

Nel primo quadrante del sistema di riferimento Oxy , ortogonale e monometrico, si consideri la regione R , finita, delimitata dagli assi coordinati e dalla parabola λ d'equazione: $y = 6 - x^2$.

1. Si calcoli il volume del solido generato dalla rotazione completa di R attorno all'asse y .
2. Si calcoli il volume del solido generato dalla rotazione completa di R attorno alla retta $y = 6$.
3. Si determini il valore di k per cui la retta $y = k$ dimezza l'area di R .
4. Per $0 < t < \sqrt{6}$ sia $A(t)$ l'area del triangolo delimitato dagli assi e dalla tangente a λ nel suo punto di ascissa t . Si determini $A(1)$.
5. Si determini il valore di t per il quale $A(t)$ è minima.

■ **PROBLEMA 2**

Si consideri la funzione f definita sull'intervallo $[0; +\infty[$ da:

$$\begin{cases} f(0) = 1 \\ f(x) = \frac{1}{2}x^2(3 - 2\log x) + 1 \text{ se } x > 0 \end{cases}$$

e sia C la sua curva rappresentativa nel riferimento Oxy , ortogonale e monometrico.

1. Si stabilisca se f è *continua* e *derivabile* in 0
2. Si dimostri che l'equazione $f(x) = 0$ ha, sull'intervallo $[0; +\infty[$, un'unica radice reale.
3. Si disegni C e si determini l'equazione della retta r tangente a C nel punto di ascissa $x = 1$.
4. Sia n un intero naturale non nullo. Si esprima, in funzione di n , l'area A_n del dominio piano delimitato dalla curva C , dalla retta tangente r e dalle due rette: $x = \frac{1}{n}$ e $x = 1$.
5. Si calcoli il limite per $n \rightarrow +\infty$ di A_n e si interpreti il risultato ottenuto.

QUESTIONARIO

- 1** Si dimostri che il lato del decagono regolare inscritto in un cerchio è sezione aurea del raggio e si utilizzi il risultato per calcolare $\text{sen } 18^\circ$, $\text{sen } 36^\circ$.
- 2** Una bevanda viene venduta in lattine, ovvero contenitori a forma di cilindro circolare retto, realizzati con fogli di latta. Se una lattina ha la capacità di $0,4$ litri, quali devono essere le sue dimensioni in centimetri, affinché sia minima la quantità di materiale necessario per realizzarla? (Si trascuri lo spessore della latta).
- 3** Si dimostri che la curva $y = x \text{sen } x$ è tangente alla retta $y = x$ quando $\text{sen } x = 1$ ed è tangente alla retta $y = -x$ quando $\text{sen } x = -1$.
- 4** Si dimostri che tra tutti i rettangoli di dato perimetro, quello di area massima è un quadrato.
- 5** Il numero e di Nepero [nome latinizzato dello scozzese John Napier (1550-1617)]: come si definisce? Perché la derivata di e^x è e^x ?
- 6** Come si definisce $n!$ (n fattoriale) e quale ne è il significato nel calcolo combinatorio? Quale è il suo legame con i coefficienti binomiali? Perché?
- 7** Se $f(x) = x^4 - 4x^3 + 4x^2 + 3$, per quanti numeri reali k è $f(k) = 2$? Si illustri il ragionamento seguito.
- 8** I centri delle facce di un cubo sono i vertici di un ottaedro. È un ottaedro regolare? Quale è il rapporto tra i volumi dei due solidi?
- 9** Si calcoli, senza l'aiuto della calcolatrice, il valore di:
$$\text{sen}^2(35^\circ) + \text{sen}^2(55^\circ)$$
ove le misure degli angoli sono in gradi sessagesimali.
- 10** Si dimostri, calcolandone la derivata, che la funzione $f(x) = \text{arctg } x - \text{arctg } \frac{x-1}{x+1}$ è costante, indi si calcoli il valore di tale costante.

Durata massima della prova: 6 ore.

È consentito soltanto l'uso di calcolatrici non programmabili.

Non è consentito lasciare l'Istituto prima che siano trascorse 3 ore dalla dettatura del tema.

SOLUZIONE DELLA PROVA D'ESAME CORSO DI ORDINAMENTO 2005

PROBLEMA 1

1. Le intersezioni della parabola $y=6-x^2$ con gli assi cartesiani nel primo quadrante si ricavano sostituendo $x=0$, da cui si ricava il punto $(0; 6)$, e $y=0$, da cui si ricava il punto $(\sqrt{6}; 0)$ perché bisogna considerare la sola soluzione positiva di $x^2-6=0$. Il volume del solido ottenuto ruotando la funzione $f(x)$ intorno all'asse y tra i punti di ordinata a e b è dato da:

$$\pi \int_a^b [f(y)]^2 dy.$$

In questo caso è $f(y) = \sqrt{6-y}$, quindi

$$\pi \int_0^6 (\sqrt{6-y})^2 dy = \pi \int_0^6 (6-y) dy = \pi \left[6y - \frac{y^2}{2} \right]_0^6 = \pi(36-18) = 18\pi.$$

2. Per trovare il volume richiesto eseguiamo prima una traslazione di vettore $\vec{v}(0; -6)$ che porta la parabola con il vertice nell'origine e la retta $y=6$ sull'asse x .

Si ha:

$$\begin{aligned} V &= 36\pi\sqrt{6} - \pi \int_0^{\sqrt{6}} (-x^2)^2 dx = \\ &= 36\pi\sqrt{6} - \pi \left[\frac{x^5}{5} \right]_0^{\sqrt{6}} = 36\pi\sqrt{6} - \frac{36}{5}\pi\sqrt{6}. \\ &= \frac{144}{5}\pi\sqrt{6}. \end{aligned}$$

3. L'area della parte finita del primo quadrante delimitata dalla retta $y=k$ e dalla parabola è data da $\int_0^b (6-x^2-k) dx$, dove b è l'ascissa dell'intersezione tra $y=k$ e $y=6-x^2$ del primo quadrante, se esiste. Tale ascissa si trova risolvendo $6-k-x^2=0$. La soluzione positiva, e quindi il valore di b , è $\sqrt{6-k}$ con $k \leq 6$. Calcolando l'integrale si ottiene:

$$\left[6x - \frac{x^3}{3} - kx \right]_0^{\sqrt{6-k}} = \left[(6-k)x - \frac{x^3}{3} \right]_0^{\sqrt{6-k}} = \frac{2}{3}(6-k)^{\frac{3}{2}}$$

Tale valore deve essere uguale alla metà dell'area di R , che è

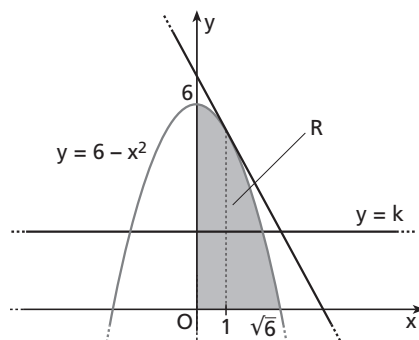
$$\frac{1}{2} \int_0^{\sqrt{6}} (6-x^2) dx = \frac{1}{2} \left[6x - \frac{x^3}{3} \right]_0^{\sqrt{6}} = 2\sqrt{6}$$

Uguagliando le due espressioni si ha:

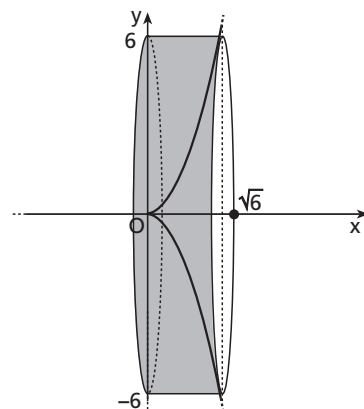
$$2\sqrt{6} = \frac{2}{3}(6-k)^{\frac{3}{2}}$$

$$6-k = 3\sqrt[3]{2}$$

$$k = 6 - 3\sqrt[3]{2}.$$



▲ Figura 1.



► Figura 2.

4. Il triangolo considerato si trova nel primo quadrante ed è rettangolo. I suoi cateti sono uguali all'ascissa e all'ordinata dell'intersezione della retta tangente a λ rispettivamente con l'asse x e con l'asse y . La generica retta passante per un punto (a, b) ha equazione

$$y - b = m(x - a).$$

In questo caso $a = t$, $b = 6 - t^2$ e m è il coefficiente angolare della retta tangente alla parabola nel punto di ascissa t , cioè la derivata di $y = 6 - x^2$ calcolata in t . Si ha $m = -2t$ e sostituendo

$$y - 6 + t^2 = (-2t)(x - t)$$

$$y = (-2t)x + t^2 + 6.$$

Sostituendo $x = 0$ si ottiene $y = t^2 + 6$, mentre sostituendo $y = 0$ si ottiene $x = \frac{t^2 + 6}{2t}$. Quindi l'area $A(t)$ vale:

$$A(t) = \frac{1}{2}(t^2 + 6) \frac{t^2 + 6}{2t} = \frac{(t^2 + 6)^2}{4t}.$$

Per $t = 1$ si ha $A(1) = \frac{49}{4}$.

5. Per trovare il valore di t per cui $A(t)$ è minima, calcoliamo la sua derivata

$$D(A(t)) = \frac{2(t^2 + 6)2t \cdot 4t - 4(t^2 + 6)^2}{16t^2} = \frac{3(t^2 + 6)(t^2 - 2)}{4t^2}.$$

La derivata si annulla, nel campo di esistenza stabilito, in $t = \sqrt{2}$. Inoltre per $0 < t < \sqrt{2}$ la derivata è negativa, mentre è positiva per $t > \sqrt{2}$, quindi in $t = \sqrt{2}$ c'è il punto di minimo richiesto.

PROBLEMA 2

1. Una funzione è continua in un punto x_0 se $\lim_{x \rightarrow x_0} f(x) = f(x_0)$. In questo caso, poiché la funzione ha come campo di esistenza $x \geq 0$, esaminiamo la continuità a destra di 0. Si ha:

$$\lim_{x \rightarrow 0^+} \frac{1}{2}x^2(3 - 2 \log x) + 1 = 1 = f(0).$$

Infatti per il teorema di De L'Hopital si ha $\lim_{x \rightarrow 0^+} x^2 \log x = 0$. La funzione è continua in 0.

Una funzione è derivabile in un punto x_0 se esiste ed è finito

$$\lim_{b \rightarrow 0} \frac{f(x_0 + b) - f(x_0)}{b}.$$

In questo caso:

$$\lim_{b \rightarrow 0^+} \frac{f(b) - f(0)}{b} = \lim_{b \rightarrow 0^+} \frac{\frac{1}{2}b^2(3 - 2 \log b) + 1 - 1}{b} = \lim_{b \rightarrow 0^+} \frac{1}{2}b(3 - 2 \log b) = 0$$

quindi la funzione è derivabile in 0.

2. $Df(x) = \frac{1}{2}(2x(3 - 2 \log x) - \frac{2}{x}x^2) = 2x(1 - \log x)$, quindi la funzione è crescente quando $\log x < 1$, cioè in $]0; e[$, mentre è decrescente in $]e; +\infty[$. In $x = e$ c'è un punto di massimo: $f(e) = \frac{1}{2}e^2 + 1 > 0$.

Inoltre $\lim_{x \rightarrow +\infty} f(x) = [+ \infty \cdot (- \infty)] = - \infty$. In $]1; + \infty[$, quindi, la funzione deve attraversare l'asse x per il teorema di esistenza degli zeri. Inoltre, essendo la funzione decrescente in tale intervallo, il punto di intersezione tra la funzione e l'asse x è unico.

Per stimare il valore della soluzione si può procedere, per esempio, con il metodo di bisezione. Notiamo innanzitutto che $f(4) \approx 2,82 > 0$, mentre $f(5) \approx -1,74 < 0$.

a	$f(a)$	b	$f(b)$	$(a+b)/2$	$f[(a+b)/2]$
4	2,82	5	-1,74	4,5	0,92
4,5	0,92	5	-1,74	4,75	-0,31
4,5	0,92	4,75	-0,31	4,625	0,33

E così via fino alla precisione voluta (la soluzione è circa 4,6901).

3. Per disegnare C , oltre ad utilizzare gli elementi studiati nel punto 2, calcoliamo

$f''(x) = 2 \left[1 - \log x + x \left(-\frac{1}{x} \right) \right] = -2 \log x$. La concavità è rivolta verso l'alto quando $-2 \log x > 0$, cioè quando $x < 1$, mentre è rivolta verso l'alto per $x > 1$. In $x = 1$ c'è un punto di flesso obliquo ($f'(1) = 2$). La generica retta tangente alla curva $f(x)$ in un punto x_0 è $y - f(x_0) = f'(x_0)(x - x_0)$. Sostituendo $x_0 = 1$ si ottiene $y - \frac{5}{2} = 2(x - 1)$ quindi $y = 2x + \frac{1}{2}$ (tangente inflessionale).

Rappresentiamo il grafico di C (figura 3)

4. L'area A_n richiesta è data dal seguente integrale

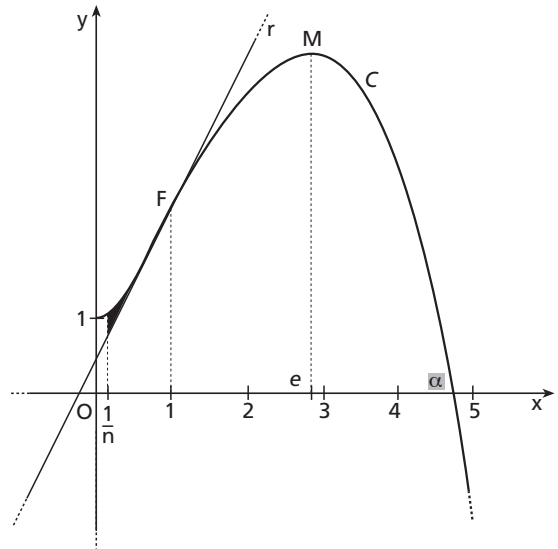
$$\begin{aligned} \int_{\frac{1}{n}}^1 \left[f(x) - \left(2x + \frac{1}{2} \right) \right] dx &= \\ &= \int_{\frac{1}{n}}^1 \left[\frac{1}{2} x^2 (3 - 2 \log x) + 1 - 2x - \frac{1}{2} \right] dx \\ &= \int \left[\frac{1}{2} x^2 (3 - 2 \log x) + 1 - 2x - \frac{1}{2} \right] dx = \\ &= \frac{1}{2} x^3 - x^2 + \frac{1}{2} x - \int x^2 \log x dx = \\ &= (\text{integrando per parti}) \\ &\frac{1}{2} x^3 - x^2 + \frac{1}{2} x - \frac{x^3}{3} \log x + \int \frac{x^3}{3} \frac{1}{x} dx = \\ &= \frac{1}{2} x^3 - x^2 + \frac{1}{2} x - \frac{x^3}{3} \log x + \frac{x^3}{9} + c = \\ &= \frac{11}{18} x^3 - x^2 + \frac{1}{2} x - \frac{x^3}{3} \log x + c. \end{aligned}$$

$$\text{L'area richiesta è } A_n = \left[\frac{11}{18} x^3 - x^2 + \frac{1}{2} x - \frac{x^3}{3} \log x \right]_{\frac{1}{n}}^1 = \frac{1}{9} - \frac{11}{18} \frac{1}{n^3} + \frac{1}{n^2} - \frac{1}{2} \frac{1}{n} - \frac{1}{3} \frac{1}{n^3} \log n$$

5. Calcoliamo $\lim_{n \rightarrow +\infty} A_n$. Si ha: $\lim_{n \rightarrow +\infty} A_n = \frac{1}{9}$ perché il secondo, il terzo e il quarto termine nel limite sono della forma $\left[\frac{a}{+\infty} \right]$, mentre l'ultimo tende a 0 per la regola del confronto tra infiniti. Visto che $\lim_{n \rightarrow +\infty} \frac{1}{n} = 0$, il risultato ottenuto rappresenta

$$\int_0^1 \left[\frac{1}{2} x^2 (3 - 2 \log x) + \frac{1}{2} - 2x \right] dx,$$

che geometricamente si può interpretare come l'area compresa tra la curva e la retta r tra 0 e 1.



▲ Figura 3.

QUESTIONARIO

- 1** Consideriamo il triangolo OAB , in cui O è il centro della circonferenza circoscritta al decagono e AB un suo lato. $\widehat{AOB} = 36^\circ$ perché è un decimo dell'angolo giro. Essendo poi il triangolo isoscele si ha che $\widehat{OAB} = \widehat{OBA} = 72^\circ$. Tracciamo ora la bisettrice di \widehat{OAB} , che interseca il lato OB in M . Si ha che sia il triangolo OMA che il triangolo AMB sono isosceli, quindi $OM = AB$. Indicato con r il raggio della circonferenza e con x il lato del decagono, per il teorema della bisettrice si ha che,

$$\frac{x}{r} = \frac{(r-x)}{x}$$

L'uguaglianza scritta è equivalente a $r : x = x : (r-x)$, quindi x è la misura della sezione aurea del segmento di misura r .

Risolviendo rispetto a x e scartando la soluzione negativa si ottiene $x = \frac{\sqrt{5}-1}{2}r$.

Tracciamo l'asse di AB . Detto P il punto medio di AB si ha che $OA \cdot \sin 18^\circ = AP$, quindi $\sin 18^\circ = \frac{AP}{OA} = \frac{x/2}{r} = \frac{(-1 + \sqrt{5})}{4}$. Per calcolare $\sin 36^\circ$ si può ricorrere alla formula $\sin 2a = 2 \sin a \cos a =$

$= 2 \sin a \sqrt{1 - \sin^2 a}$ perché in questo caso $0^\circ < a < 90^\circ$. Sostituendo si ha

$$\sin 36^\circ = 2 \frac{(\sqrt{5}-1)}{4} \sqrt{1 - \left(\frac{\sqrt{5}-1}{4}\right)^2} = \frac{1}{8}(\sqrt{5}-1) \sqrt{10 + 2\sqrt{5}} = \frac{1}{4} \sqrt{10 - 4\sqrt{5}}.$$

- 2** Detti V il volume del cilindro, r il suo raggio di base e h la sua altezza si sa che $V = \pi r^2 h$, quindi $h = \frac{V}{\pi r^2}$. La superficie $S(r)$ risulta invece

$$2\pi r h + 2\pi r^2 = 2\pi r \frac{V}{\pi r^2} + 2\pi r^2 = 2\left(\frac{V}{r} + \pi r^2\right).$$

Affinché sia minima la quantità di materiale utilizzato per realizzare la lattina, deve essere minima la superficie.

Calcoliamo la derivata prima di $S(r)$. Si ha

$D(S(r)) = 2\left(2\pi r - \frac{V}{r^2}\right)$ che si annulla per $r = \sqrt[3]{\frac{V}{2\pi}}$. Dal segno della derivata si deduce che è un punto di minimo. Sostituendo $V = 400 \text{ cm}^3$ si ottiene $r \approx 4 \text{ cm}$ e quindi $h \approx 8 \text{ cm}$.

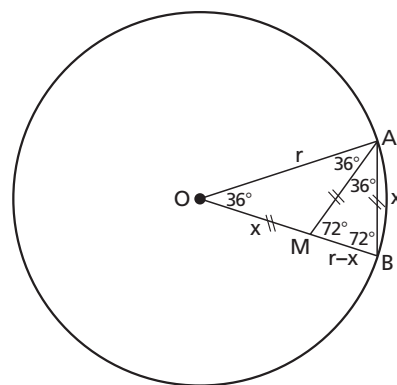
- 3** La generica retta tangente a una funzione $y = f(x)$ in un suo punto $(t, f(t))$ è

$$y - f(t) = f'(t)(x - t),$$

quindi in questo caso, tenendo conto che $D(x \sin x) = \sin x + x \cos x$, si ha $y - t \sin t = (\sin t + t \cos t)(x - t)$.

Se $\sin t = 1$ allora $\cos t = 0$, quindi, sostituendo, si ha, $y - t = x - t$, da cui $y = x$, come richiesto. Si ha $\cos t = 0$ anche se $\sin t = -1$, quindi, sostituendo, si trova $y + t = -x + t$, quindi $y = -x$.

- 4** Detti a e b i lati del rettangolo e $2p$ il perimetro, si ha che $b = p - a$, quindi l'area $A(a)$ del rettangolo è data da $a(p - a) = ap - a^2$. La funzione $A(a)$ è quindi rappresentata da un arco di parabola. Il coefficiente del termine di secondo grado è negativo, e quindi ha un massimo in $p/2$, da cui si ricava $b = a$. Il rettangolo richiesto è quindi il quadrato.



▲ Figura 4.

5 Il numero di Nepero e è definito come $\lim_{x \rightarrow \infty} \left(1 + \frac{1}{x}\right)^x$.

$$De^x = \lim_{b \rightarrow 0} \frac{e^{x+b} - e^x}{b} = \lim_{b \rightarrow 0} \frac{e^x e^b - e^x}{b} = e^x \lim_{b \rightarrow 0} \frac{e^b - 1}{b} = e^x, \text{ tenendo conto del limite notevole } \lim_{b \rightarrow 0} \frac{e^b - 1}{b} = 1.$$

6 $n!$, per n intero positivo, è definito come il prodotto di tutti gli interi tra 1 e n . Inoltre $0! = 1! = 1$. Nel calcolo combinatorio è il numero di permutazioni di un insieme di n elementi. Il coefficiente binomiale $\binom{n}{k}$ è il numero di sottoinsiemi di k elementi di un insieme di n elementi, che si chiamano anche combinazioni semplici. Gli insiemi di k elementi che differiscono per gli elementi contenuti o per l'ordine in cui compaiono (disposizioni semplici), sono $n(n-1)\dots(n-k+1)$.

Dividendo per le permutazioni di un insieme di k elementi e moltiplicando numeratore e denominatore per $(n-k)!$ si ottiene:

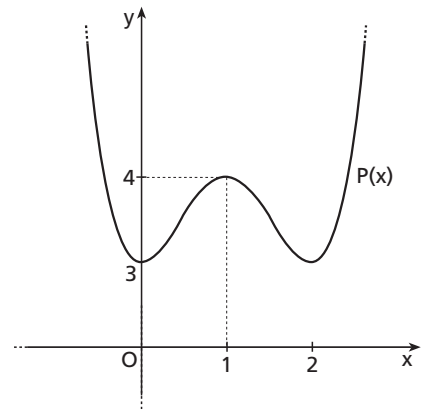
$$\binom{n}{k} = \frac{n(n-1)\dots(n-k+1)}{k!} \cdot \frac{(n-k)!}{(n-k)!} = \frac{n!}{k!(n-k)!}.$$

7 I numeri reali k richiesti sono gli zeri del polinomio $P(x) = x^4 - 4x^3 + 4x^2 + 3$.

Calcoliamo la derivata di $P(x)$. Si ha:

$$D(P(x)) = 4x^3 - 12x^2 + 8x = 4x(x^2 - 3x + 2) = 4x(x-2)(x-1),$$

quindi i punti stazionari di $P(x)$ sono in 0, 1 e 2, e in particolare, studiando il segno della derivata, il primo e il terzo sono dei minimi, mentre in 1 c'è un massimo. Inoltre $\lim_{x \rightarrow \pm\infty} P(x) = +\infty$. Nell'intervallo $]-\infty; 0[$ il polinomio è decrescente, ed essendo $P(0) = 3 > 0$ in tale intervallo non ci sono soluzioni, come non ci sono soluzioni in $]0; 1[$, dove il polinomio è crescente. Infine, essendo l'unico minimo relativo nell'intervallo $]1; +\infty[$ maggiore di 0 ($P(2) = 3$), neanche in tale intervallo ci sono soluzioni. Non esistono quindi zeri reali del polinomio dato.

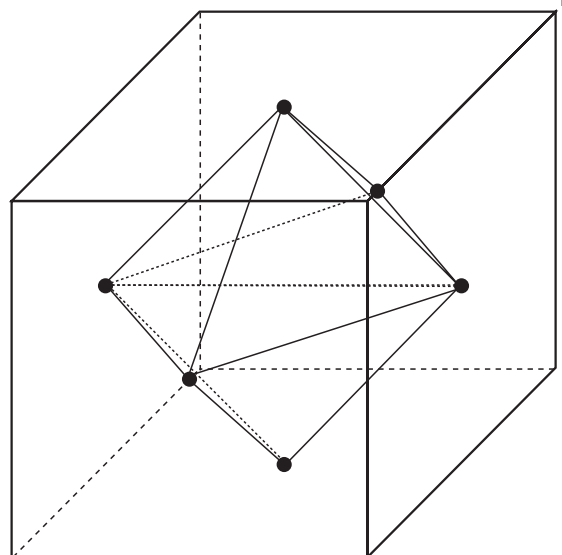


▲ Figura 5.

8 Tracciamo dai due estremi di uno spigolo dell'ottaedro le perpendicolari allo spigolo del cubo in comune tra le due facce di cui tali vertici sono il centro. Queste due rette si incontrano nel punto medio di tale spigolo. Il triangolo formato dai due vertici e dal punto medio dello spigolo del cubo è rettangolo e isoscele,

quindi ogni spigolo dell'ottaedro misura, se l è il lato del cubo, $\sqrt{2} \frac{l}{2}$. Essendo tutti gli spigoli congruenti, e quindi anche tutte le facce, l'ottaedro è regolare. Il suo volume è la somma dei volumi delle due piramidi congruenti che lo compongono, di altezza $\frac{l}{2}$,

quindi $V = 2 \left[\frac{1}{3} \left(\frac{\sqrt{2}}{2} l \right)^2 \cdot \frac{l}{2} \right] = \frac{1}{6} l^3$, che è $\frac{1}{6}$ del volume del cubo.



▲ Figura 6.

9 Tenendo conto delle relazioni

$$\sin \alpha = \cos(90^\circ - \alpha) \quad \text{e} \quad \sin^2 \alpha + \cos^2 \alpha = 1,$$

$$\text{risulta } \sin^2 35^\circ + \sin^2 55^\circ = \sin^2 35^\circ + \cos^2 35^\circ = 1.$$

10 Il campo di esistenza della funzione è $\mathbb{R} - \{-1\}$.

Calcoliamo la derivata:

$$\begin{aligned} D \left[\arctg x - \arctg \left(\frac{x-1}{x+1} \right) \right] &= \frac{1}{1+x^2} - \frac{1}{1 + \frac{(x-1)^2}{(x+1)^2}} \cdot \frac{(x+1) - (x-1)}{(x+1)^2} = \\ &= \frac{1}{1+x^2} - \frac{2(x+1)^2}{2(1+x^2)(x+1)^2} = \frac{1}{1+x^2} - \frac{1}{1+x^2} = 0. \end{aligned}$$

Avendo derivata nulla la funzione è costante, nei tratti in cui è definita. Per trovare le costanti basta sostituire un valore qualsiasi alla x per ognuno degli intervalli di esistenza, per esempio 0 e -2 .

$$\arctg 0 - \arctg(-1) = 0 - \left(-\frac{\pi}{4} \right) = \frac{\pi}{4}$$

$$\arctg(-2) - \arctg(3) = -\frac{3}{4}\pi.$$

Per esercitarti ancora sugli argomenti affrontati nel	Svolgi il
Problema 1	<ul style="list-style-type: none"> • Problema 12 pag. W 152 • Problema 13 pag. W 152
Problema 2	<ul style="list-style-type: none"> • Problema 13 pag. V 91 • Quesito 11 pag. V 136 • Problema 252 pag. W 121
Quesito 1	<ul style="list-style-type: none"> • Esercizio 263 pag. O 27
Quesito 2	<ul style="list-style-type: none"> • Esercizio 289 pag. V 208
Quesito 3	<ul style="list-style-type: none"> • Esercizio 513 pag. V 79
Quesito 4	<ul style="list-style-type: none"> • Esercizio 298 pag. V 209
Quesito 5	<ul style="list-style-type: none"> • Esercizio 45b pag. V 45
Quesito 7	<ul style="list-style-type: none"> • Esercizio 9 pag. ι 21 • Esercizio 11 pag. V 136
Quesito 8	<ul style="list-style-type: none"> • Quesito 6 pag. π 96
Quesito 9	<ul style="list-style-type: none"> • Quesito 388 pag. O 134
Quesito 10	<ul style="list-style-type: none"> • Quesito 12 pag. V 136